



VORT HR W-ALL 100 DF

RECUPERATORI DI CALORE A DOPPIO FLUSSO DECENTRALIZZATI



VORT HR W-ALL 100 DF

RECUPERATORI DI CALORE A DOPPIO FLUSSO DECENTRALIZZATI

VORT HR W-ALL 100 DF sono recuperatori di calore a doppio flusso decentralizzati studiati per assicurare il corretto ricambio dell'aria di abitazioni e locali residenziali e commerciali (studi, uffici, camere di hotel, etcc...).

L'assenza di tubazioni di estrazione e mandata rende l'installazione rapida ed economica e contribuisce, facendo venire meno l'esigenza dei periodici interventi di sanificazione dei condotti e a contenere i costi di gestione.

L'elevata efficienza di scambio termico, i bassi consumi, le ridotte emissioni sonore, la semplicità e rapidità di installazione fanno di VORT HR W-ALL 100 DF la soluzione ideale per garantire elevati livelli di comfort ambientale in locali, nuovi o ristrutturati, contraddistinti da grande efficienza energetica.



VANTAGGI PER L'UTENTE

Basse emissioni sonore, adatte all'impiego in locali abitativi (soggiorni, studi, camere da letto).

2

Adattabilità ad un'ampia gamma di esigenze diverse, grazie ai tre modelli a parete, semi incasso o a incasso, alle numerose portate alternative selezionabili.

La possibile estrazione dell'aria viziata da un locale prossimo a quello di installazione del prodotto fa altresì di VORT HR W-ALL 100 DF la soluzione ideale per la ventilazione di monolocali e camere d'albergo.

Importanti risparmi energetici, garantiti dai bassi consumi dei motoventilatori (pari al consumo di una lampada a LED da 3.500 lumen, necessari ad illuminare un soggiorno da 20 m²) e dall'elevata efficienza di scambio sensibile: il dato **di 80%** implica che, in presenza di aria esterna a 0°C e aria ambiente a 20°C, l'aria rinnovo esterna entra in ambiente a 16°C, limitando così drasticamente i consumi necessari al mantenimento della temperatura indoor.

Elevato comfort: lo **scambiatore entalpico** mantiene tassi di umidità relativa adeguati al comfort degli occupanti anche in presenza di climi rigidi e secchi, come pure caldi e umidi.

Grande efficacia:

- le sei portate alternative consentono di trovare il miglior compromesso tra prestazioni, consumi ed emissioni sonore, al variare delle esigenze applicative e delle condizioni ambientali.
- La distribuzione ottimizzata del flusso d'aria di rinnovo, frutto di accurati studi CFD, (Computational Fluid Dynamics) assicura la corretta ventilazione del locale asservito. (Fig.pagina 14)

Semplicità e intuitività d'impiego, grazie al **sensore di umidità integrato**, che consente la regolazione automatica della portata d'aria trattata, al controllo mediante **App VORTICE (VORTICE HRU)**, ed al possibile abbinamento via WiFi, senza quindi costose ed impattanti opere murarie, ai sensori **BRA.VO S**, misuratori della qualità dell'aria.

VANTAGGI PER L'INSTALLATORE

Facilità di messa in opera:

- Lo scambiatore entalpico riduce drasticamente l'accumulo di condensa all'interno del prodotto, possibile in presenza di tassi di umidità particolarmente elevati, senza necessità di canalizzazioni.
- Il ridotto diametro (100 mm), dei condotti di ventilazione, facilmente realizzabili con frese a tazza di larga diffusione, i ridotti ingombri, lo spessore contenuto e la possibile installazione a parete, semplificano la messa in opera senza la necessità di complesse e costose opere murarie.



CARATTERISTICHE TECNICHE

3 MODELLI

Si articola su 3 versioni, differenti per la tipologia di installazione:

- **VORT HR W-ALL 100 DF W (Cod. 12484)** a parete, concepita per ottimizzare i costi di installazione e velocizzare la messa in opera.
- **VORT HR W-ALL 100 DF SR (Cod. 12485)** a semi incasso, l'ideale compromesso tra l'installazione a parete e quella incasso.
- **VORT HR W-ALL 100 DF R (Cod. 12486)** a incasso, ideale per minimizzare l'impatto estetico e gli ingombri nel locale di destinazione.
- E' stato pianificato lo sviluppo di versioni certificate Passive House.
- Progettati per l'agevole installazione in corrispondenza di una parete perimetrale,
- Si presentano come un parallelepipedo a pianta rettangolare di spessore contenuto; il frontale è costituito da un pannello estetico di colore bianco; sul retro si aprono due bocchette, destinate all'alloggiamento in **fori di diametro nominale pari a 100 mm**, facilmente realizzabili mediante frese a tazza comunemente diffuse, da praticare nella parete di destinazione per l'aspirazione dell'aria di rinnovo e lo scarico dell'aria viziata.
- **Il pannello comandi con display LCD** in dotazione permette il controllo del regolare funzionamento del prodotto, il monitoraggio dello stato dei filtri, il settaggio manuale, alternativo a quella automatico, possibile grazie al sensore di umidità relativa, e di CO₂, VOC e PM (opzionali).

Standard Normativi

I prodotti della VORT HR W-ALL 100 DF sono conformi alle seguenti Normative, Direttive e Regolamenti Europei:

- Norme Sicurezza Elettrica: EN 60335-1; EN 60335-2-80; EN 62233;

- Norme per la Compatibilità Elettromagnetica: EN 55014-1
EN 55014-2
EN 61000-3-2
EN 61000-3-3

- **Un sensore monitora la concentrazione di umidità** relativa nell'aria viziata estratta permettendo, in modalità automatica, il passaggio alla velocità immediatamente successiva a quella impostata.
- **Lo scambiatore di calore**, entalpico e del tipo a flussi incrociati in controcorrente, realizza il ricambio dell'aria nei locali senza penalizzare il comfort degli occupanti (la concentrazione di umidità dell'aria indoor non scende mai al di sotto della soglia di fastidio) a 50m³/h l'aria esterna a 0°C viene immessa nel locale a 20°C alla temperatura di 17°C.
- **Una coppia di filtri ISO Coarse (G4) ed ePM1 60% (F7)** posti in corrispondenza dei condotti di aspirazione e mandata proteggono i componenti interni dai potenziali danni indotti dall'accumulo di sporco e polveri ed assicura la buona qualità dell'aria di rinnovo.
- Telai differenti a seconda della versione, in lamiera d'acciaio zincata e verniciata in colore bianco.
- **Pannelli frontali estetici** in ABS nei modelli da semi-incasso e da parete; nella versione da incasso un pannello liscio in PS bianco permette la personalizzazione mediante l'apposizione di pellicole estetiche o la verniciatura, a cura del cliente, nel colore preferito, per la maggior integrazione nel locale.
- Coppia di ventilatori, con giranti centrifughe a pale avanti (per contenere le emissioni sonore), azionate da **motori EC (brushless)**, a garanzia di elevate portate d'aria di rinnovo a fronte di ridotti consumi.

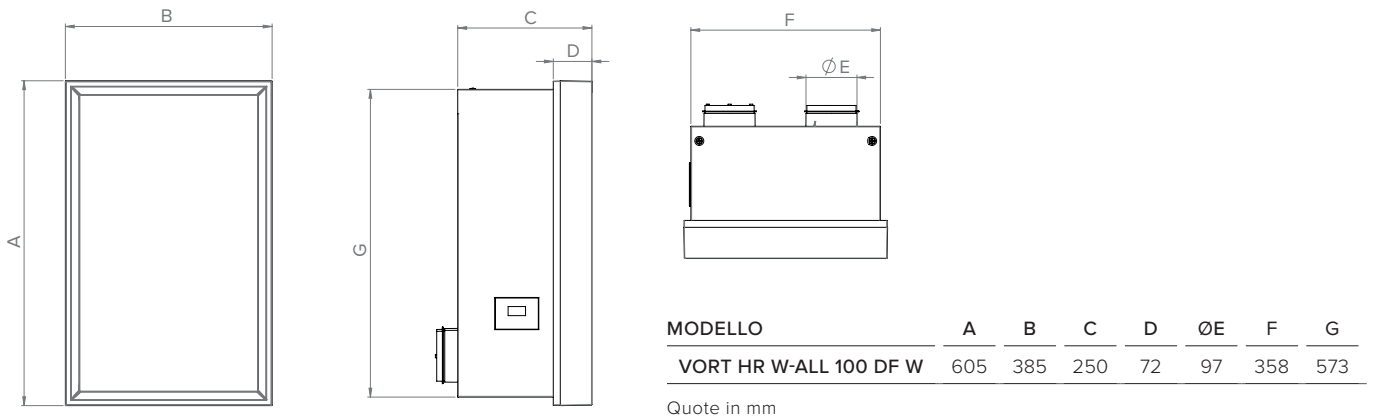
Vortice è membro AMCA (Air Movement & Control Association) l'Associazione che raggruppa i migliori produttori mondiali di apparecchiature aeree.



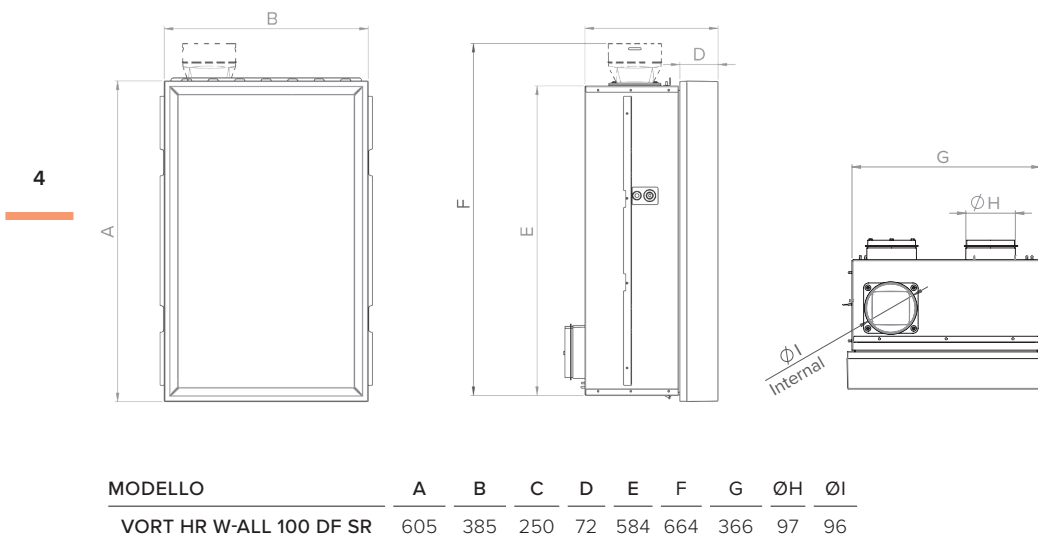
VORT HR W-ALL 100 DF
 RECUPERATORI DI CALORE A DOPPIO FLUSSO DECENTRALIZZATI

Dimensioni

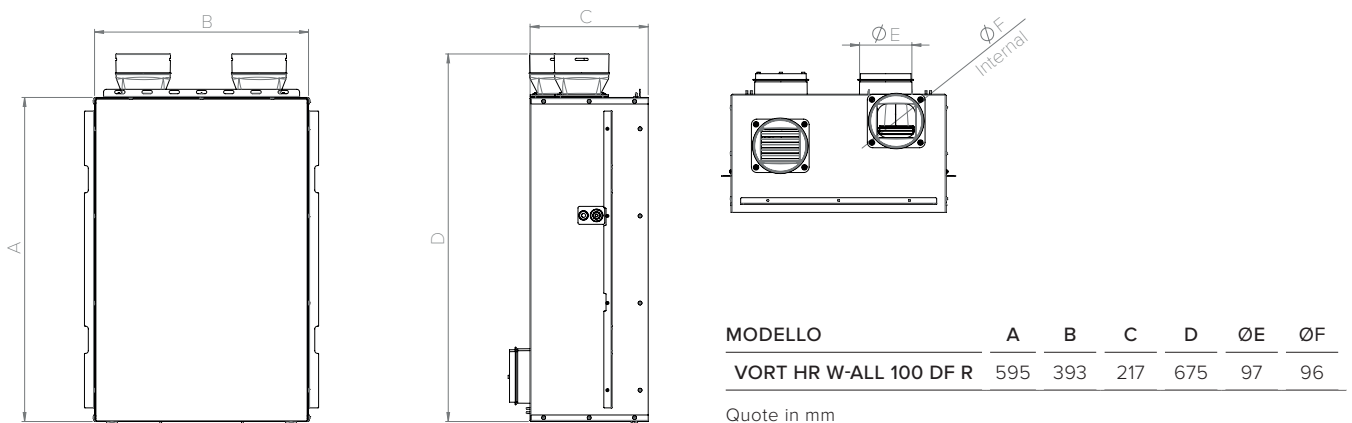
VORT HR W-ALL 100 DF W COD. 12484 VERSIONE A PARETE



VORT HR W-ALL 100 DF SR COD. 12485 VERSIONE A SEMI INCASSO



VORT HR W-ALL 100 DF R COD. 12486 VERSIONE A INCASSO





Dati tecnici

VORT HR W-ALL 100 DF W COD. 12484	V~50/60HZ	NUMERO VELOCITA'	NUMERO FASI	IP	CLASSE MOTORE	W V1/V2/V3/V4/V5	LP dB (A) 3m max	°C MIN/MAX	KG
	220-240	5	1	22	B	8/11/16/31/48	39	-5/40	17

VORT HR W-ALL 100 DF W COD. 12484	BOOST	HIGH PERFORMANCE	PERFORMANCE	QUIET	SUPER QUIET
PORTATA m ³ /h	90	75	50	35	15
Lw dB (A)	57	52	43	36	29
Pa	314	215	105	58	24

VORT HR W-ALL 100 DF SR COD. 12485	V~50/60HZ	NUMERO VELOCITA'	NUMERO FASI	IP	CLASSE MOTORE	W V1/V2/V3/V4/V5	LP dB (A) 3m max	°C MIN/MAX	KG
	220-240	5	1	22	B	8/11/16/31/48	39	-5/40	17,6

VORT HR W-ALL 100 DF SR COD. 12485	BOOST	HIGH PERFORMANCE	PERFORMANCE	QUIET	SUPER QUIET
PORTATA m ³ /h	90	75	50	35	15
Lw dB (A)	57	52	41	32	33
Pa	314	215	105	58	24

5

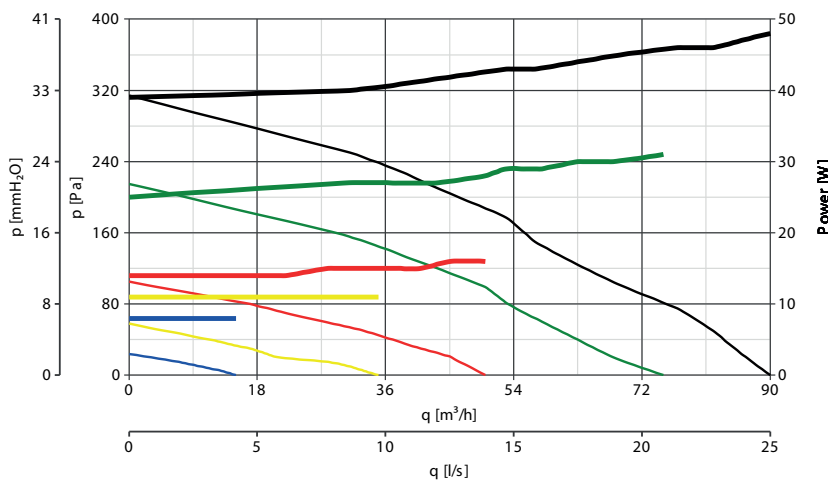
VORT HR W-ALL 100 DF R COD. 12486	V~50/60HZ	NUMERO VELOCITA'	NUMERO FASI	IP	CLASSE MOTORE	W V1/V2/V3/V4/V5	LP dB (A) 3m max	°C MIN/MAX	KG
	220-240	5	1	22	B	8/12/19/39/58	33	-5/40	17,6

VORT HR W-ALL 100 DF R COD. 12486	BOOST	HIGH PERFORMANCE	PERFORMANCE	QUIET	SUPER QUIET
PORTATA m ³ /h	130	110	70	53	31
Lw dB (A)	50	45	36	31	29
Pa	296	220	104	59	26

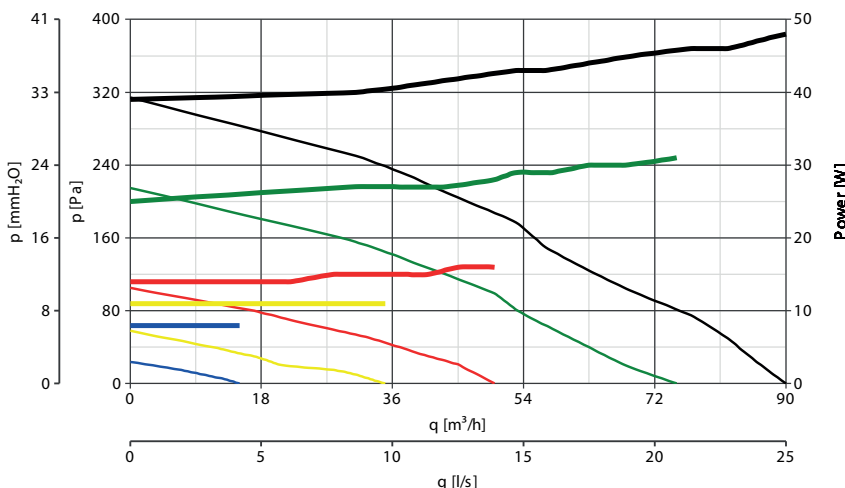
* L'azienda si riserva di modificare, in ogni momento, senza preavviso, i dati sopra riportati.

Curve

VORT HR W-ALL 100 MONO DF W - COD.12484
 (INSTALLAZIONE A PARETE)



VORT HR W-ALL 100 MONO DF SR - COD.12485
 (INSTALLAZIONE A SEMI INCASSO)



6

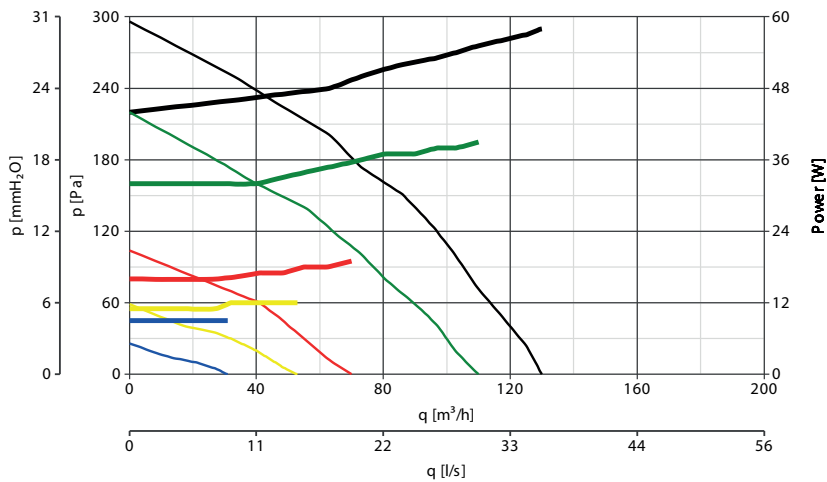
Nel caso di installazione a semi-incasso (Cod.12485), la portata d'aria estratta dal secondo locale è funzione delle perdite di carico del sistema di canalizzazione relativo. Ad esempio, nel caso di connessione mediante: tubo corrugato WDG75 lunghezza 3m (Cod. 21235), plenum (Cod. 26798) più griglia con filtro (Cod.25073) le portate alle sei regolazioni alternative sono:

SET POINT	Portata aspirazione bocchetta "altro locale" per configurazione (Cod.12485) m ³ /h
SUPER QUIET	8
QUIET	18
PERFORMANCE	25
HIGH PERFORMANCE	41
BOOST	45

Per la versione da incasso, la portata complessiva estratta ed immessa è desumibile dal diagramma della pagina a fianco

Curve

VORT HR W-ALL 100 MONO DF R - COD.12486
(INSTALLAZIONE A INCASSO)



LEGENDA:

MODALITÀ BOOST
 — Pressione
 — Potenza

MODALITÀ HIGH PERFORMANCE
 — Pressione
 — Potenza

MODALITÀ PERFORMANCE
 — Pressione
 — Potenza

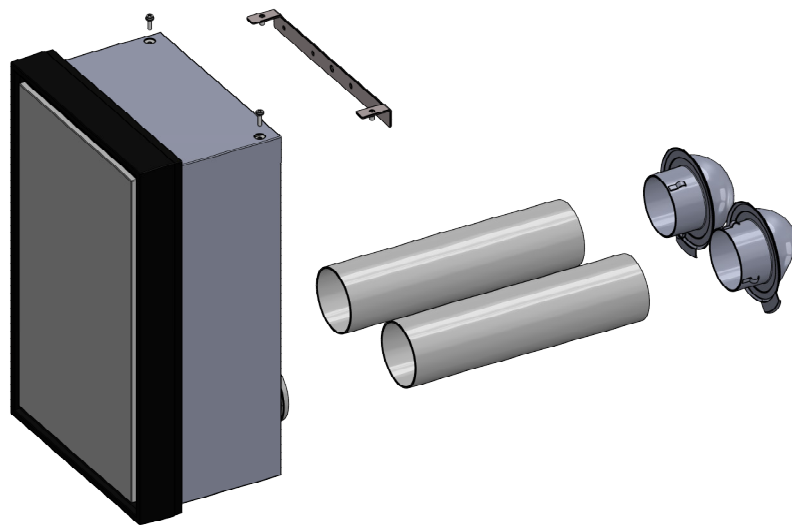
MODALITÀ QUIET
 — Pressione
 — Potenza

MODALITÀ SUPER QUIET
 — Pressione
 — Potenza



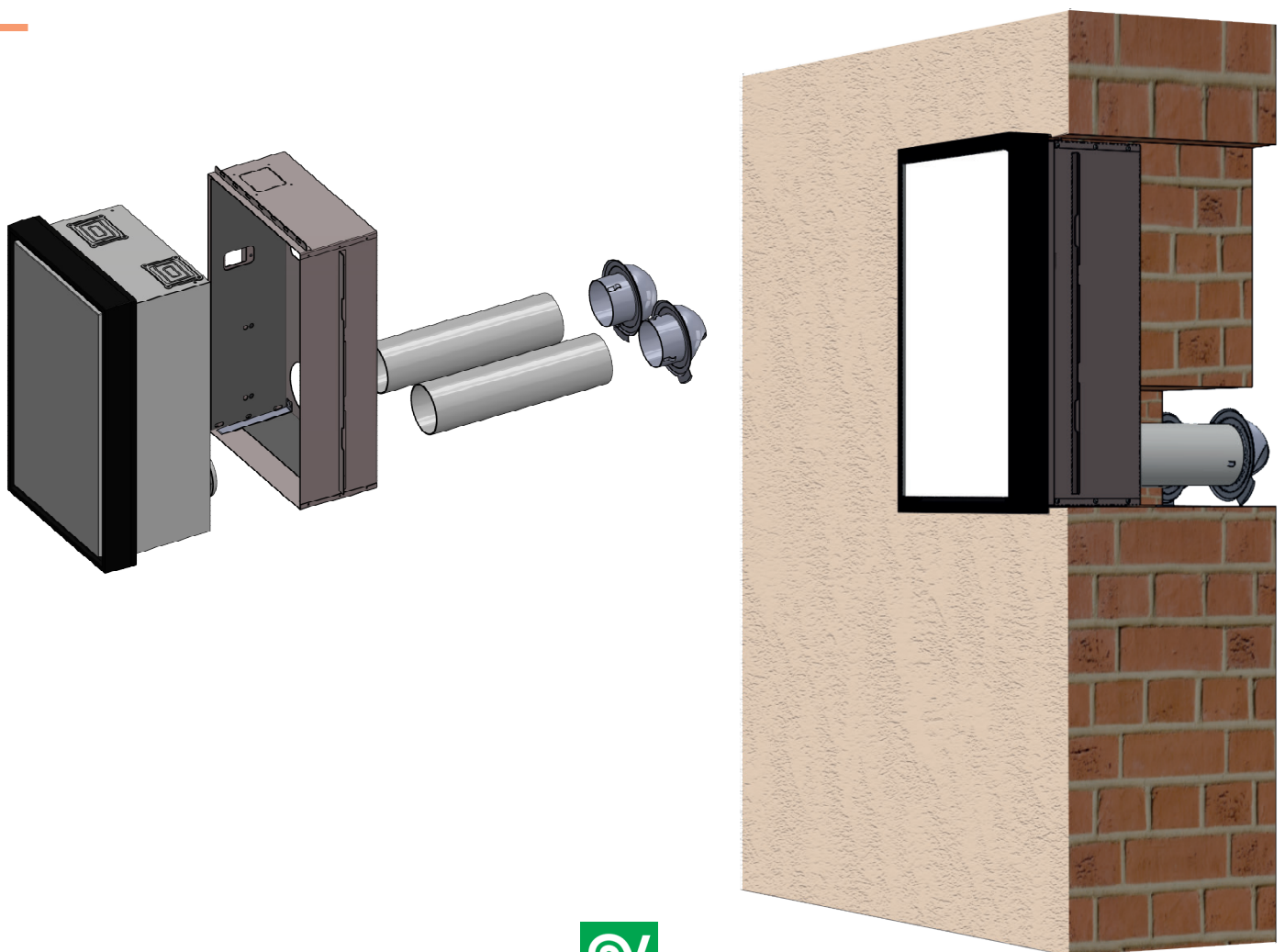
APPLICAZIONI

ESEMPIO D'INSTALLAZIONE A PARETE
VORT HR W-ALL 100 DF W COD.12484



ESEMPIO DI INSTALLAZIONE A SEMI INCASSO SENZA ASPIRAZIONE DA ALTRO LOCALE
VORT HR W-ALL 100 DF SR COD.12485

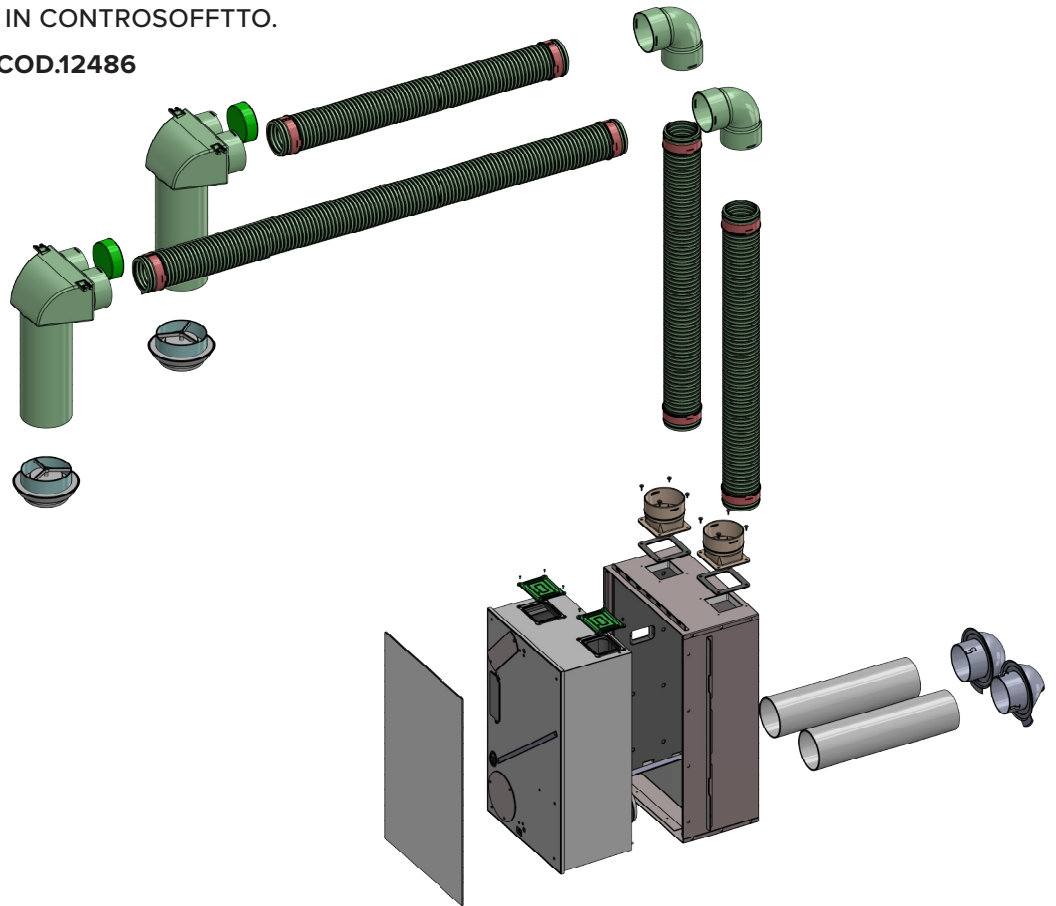
8



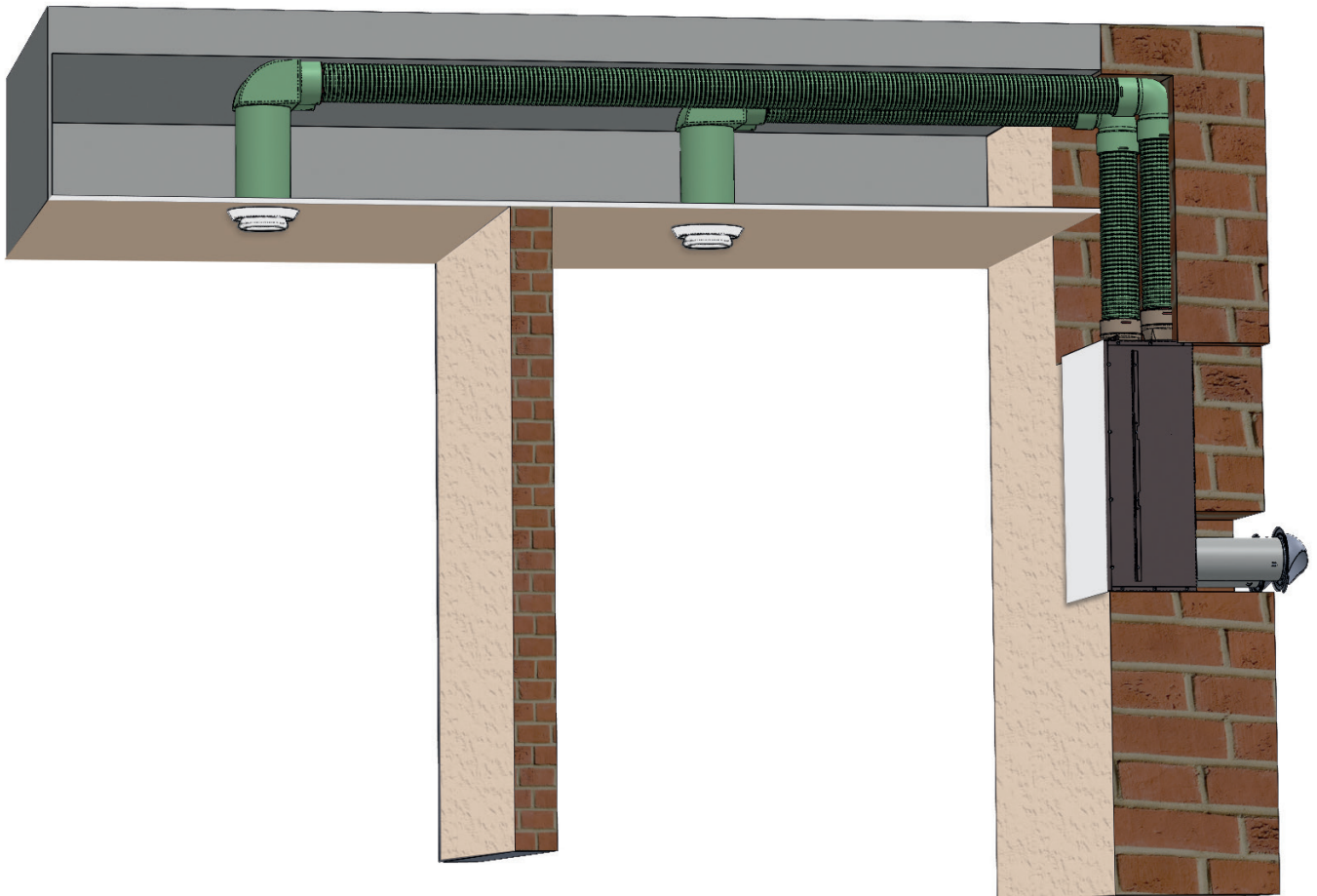
VORT HR W-ALL 100 DF
RECUPERATORI DI CALORE A DOPPIO FLUSSO DECENTRALIZZATI

ESEMPIO DI INSTALLAZIONE AD INCASSO PER LA VENTILAZIONE
DI PIU' LOCALI, CONDOTTI IN CONTROSOFFITTO.

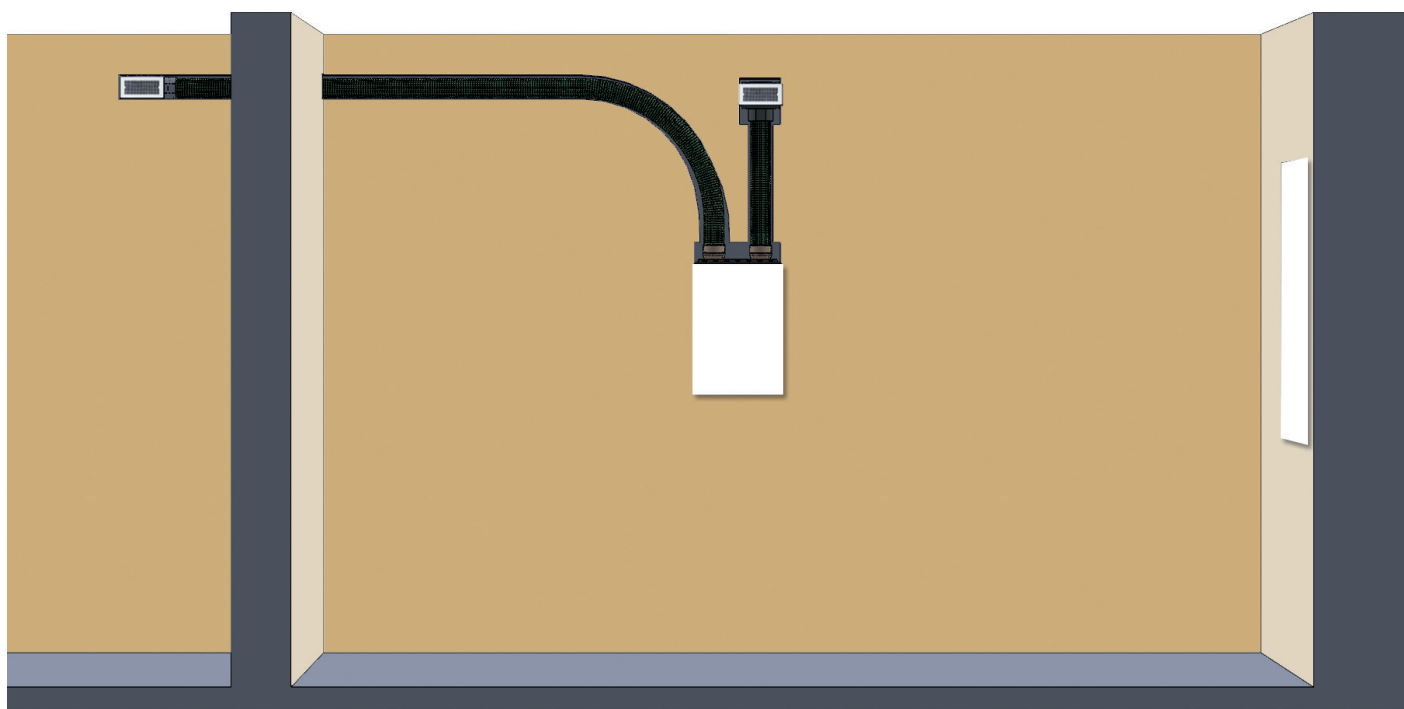
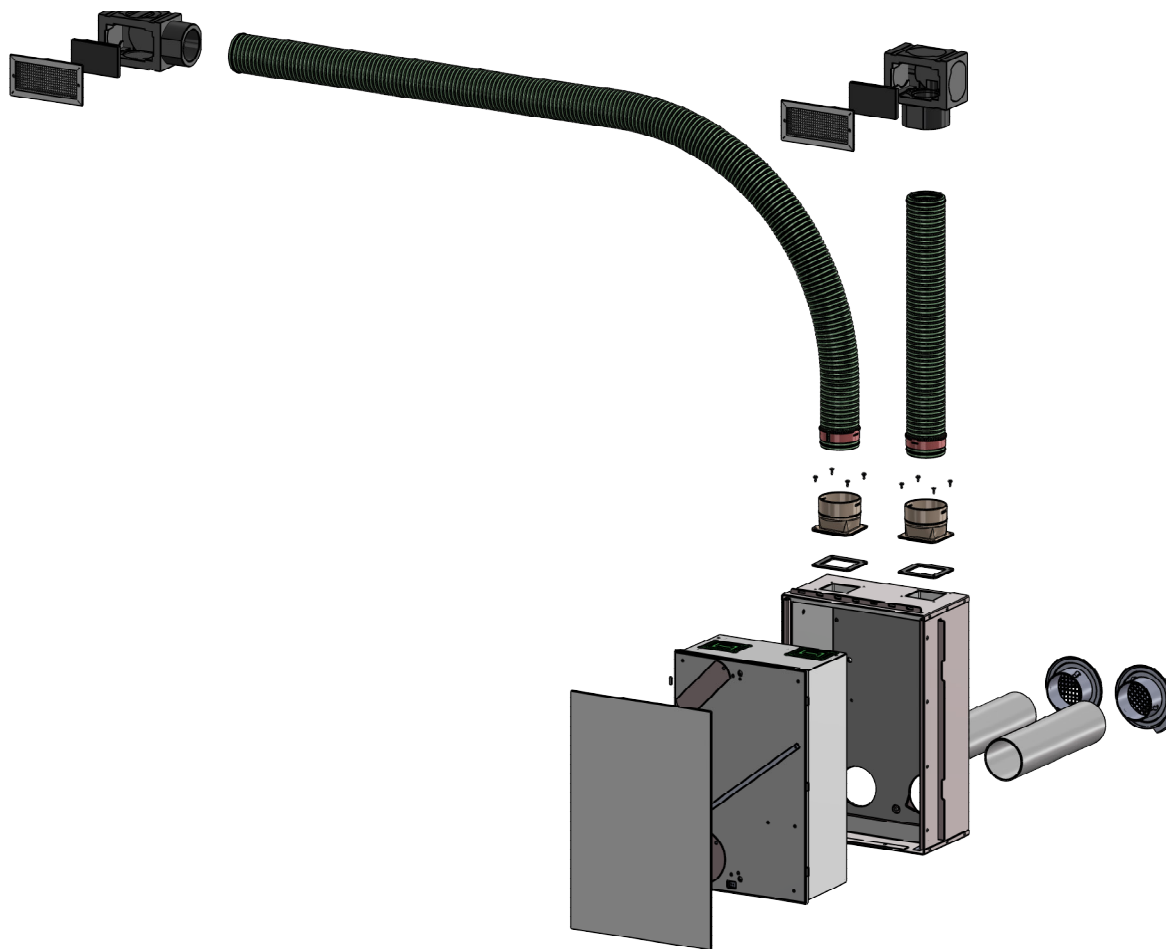
VORT HR W-ALL 100 DF R COD.12486



10



ESEMPIO DI INSTALLAZIONE AD INCASSO PER LA VENTILAZIONE DI PIU' LOCALI, CONDOTTI IN PARETE.
VORT HR W-ALL 100 DF R COD.12486



Accessori

MODELLI	DESCRIZIONE	CODICE
	CB LCD R Gruppo comandi remoto con pannello LCD a connessione filare, per installazione ad incasso in scatola standard UNI 503	21194
	CB LCD W Gruppo comandi remoto con pannello LCD a connessione filare, per installazione a parete	21195
	CB LCD D Gruppo comandi remoto con pannello LCD a connessione filare, per installazione ad incasso in scatola standard DIN	21381
	SCATOLA INCASSO TIPO 503 Scatola ad incasso per l'alloggiamento del gruppo comandi in scatola standard UNI 503	22461
	SCATOLA A PARETE HRW RC Scatola a parete per l'alloggiamento del gruppo comandi	22732
	WA SR/R Kit per aspirazione e scarico in corrispondenza della spalletta di una finestra; ideale nelle installazioni in edifici storici, caratterizzati da vincoli relativi all'estetica delle facciate	20992
	BRA.VO S1 Sensore remoto a connessione wireless per il monitoraggio della temperatura, dell'umidità relativa e della concentrazione di VOC nel locale di destinazione	13147
	BRA.VO S2 Sensore remoto a connessione wireless per il monitoraggio della temperatura, dell'umidità relativa e della concentrazione di VOC, PM2.5 e PM10 nel locale di destinazione	13148
	BRA.VO S3 Sensore remoto a connessione wireless per il monitoraggio della temperatura, dell'umidità relativa e della concentrazione di VOC e CO ² nel locale di destinazione.	13149
	BRA.VO S4 Sensore remoto a connessione wireless per il monitoraggio della temperatura, dell'umidità relativa e della concentrazione di VOC e CO ² , PM 2.5 e PM10 nel locale di destinazione.	13150



CFD COMPUTATIONAL FLUID DYNAMICS/ DINAMICA DEI FLUIDI COMPUTAZIONALI

Le immagini che seguono sono tratte dal programma **CFD**

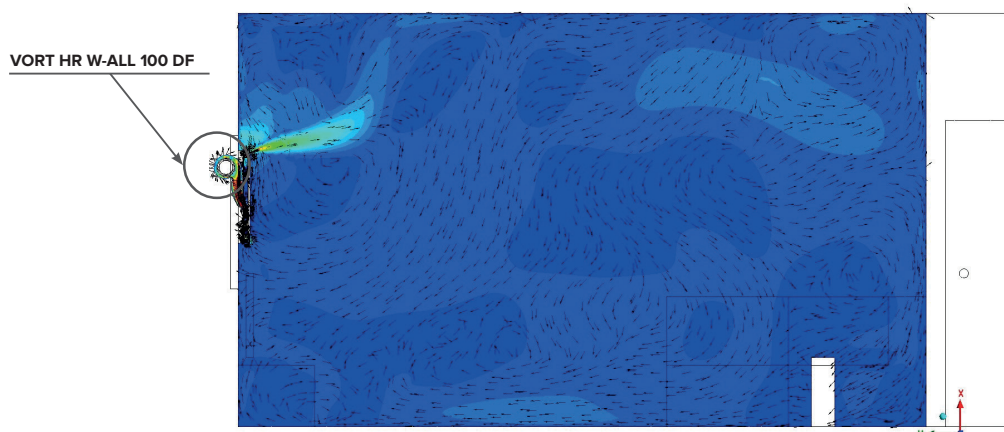
(Computational Fluid Dynamics/Dinamica dei Fluidi Computazionali).

La dinamica dei fluidi computazionali (CFD) è un approccio di simulazione utilizzato per analizzare fenomeni termici e fluidi complessi. È fondamentale per garantire la qualità e la sicurezza dei prodotti utilizzati quotidianamente.

La serie VORT HR W-ALL 100 DF è stata sviluppata con CFD per ottimizzare prestazioni, consumi ed emissioni sonore.

SEZIONE TRASVERSALE CON VETTORI DI VELOCITÀ

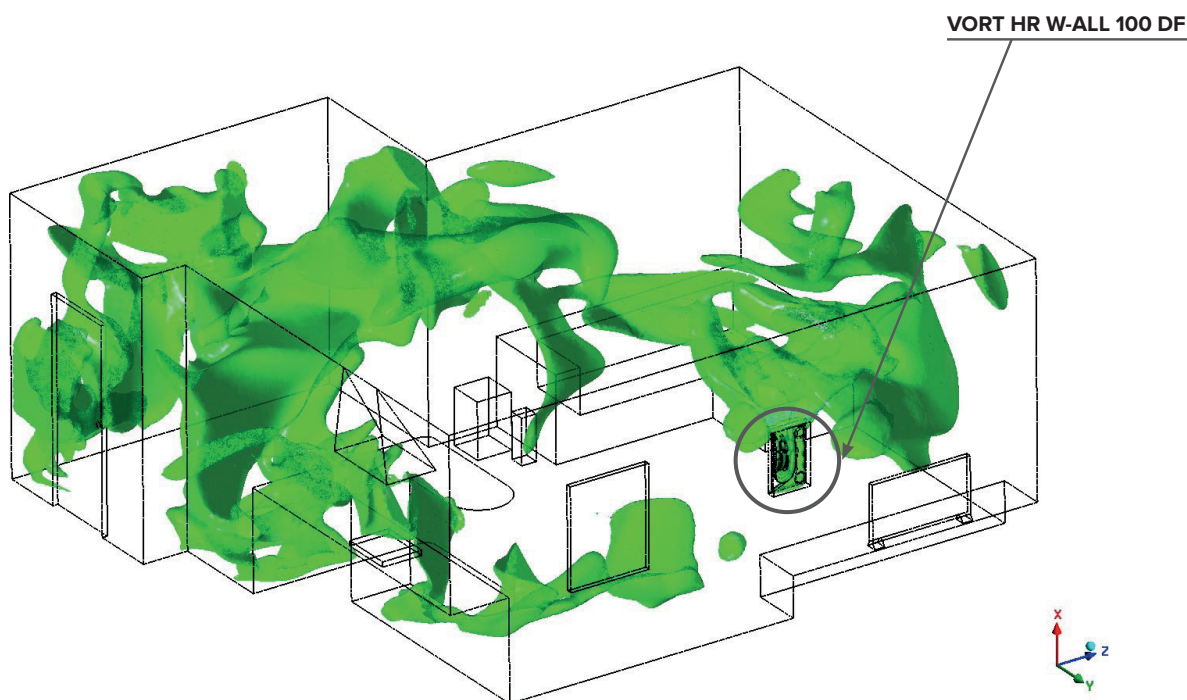
L'immagine rappresenta la diffusione e la propagazione dell'aria di rinnovo in una sezione del locale in cui il prodotto è installato, evidenziando l'efficace ricambio dell'aria.



14

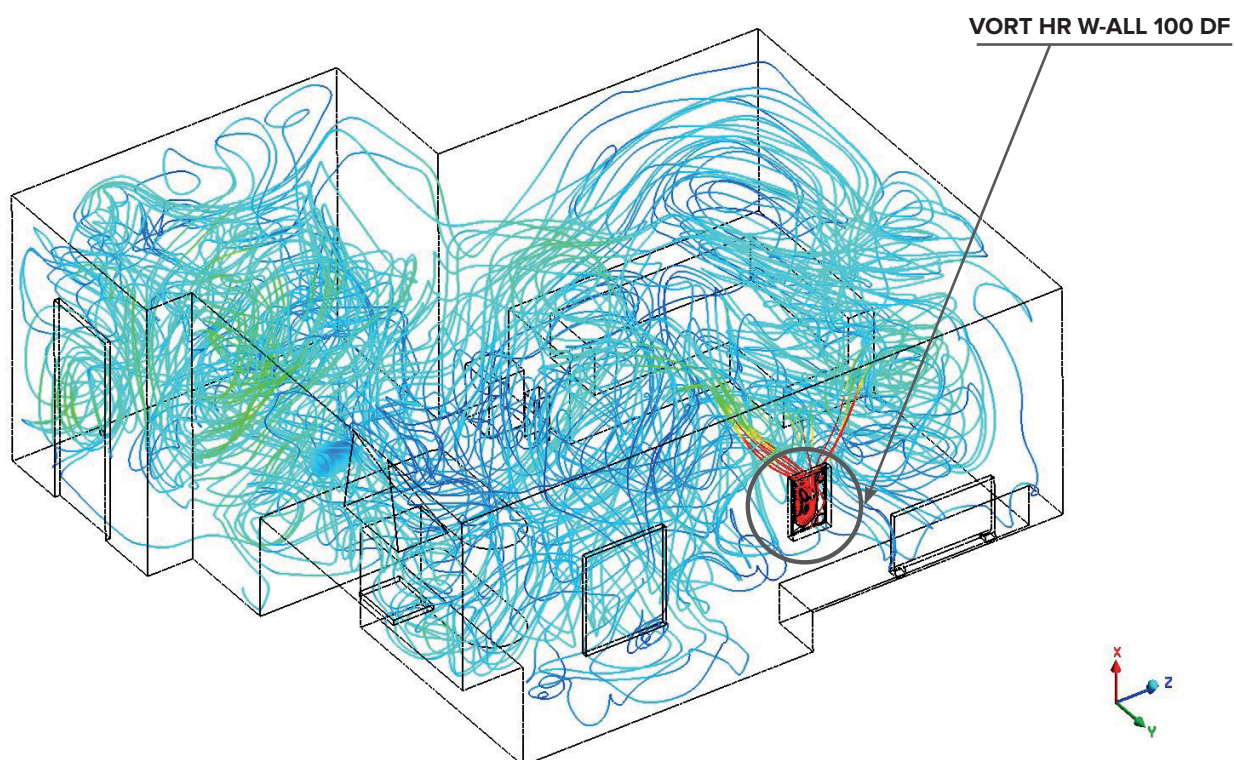
ISO SURFACE (isosuperficie è una superficie tridimensionale)

L'immagine rappresenta la corretta diffusione e l'efficace propagazione dell'aria di rinnovo dell'ambiente asservito a VORT HR W-ALL 100 DF, tale da assicurare il corretto ricambio dell'aria indispensabile per il benessere e la salute degli occupanti.



STREAM LINE (linea aerodinamica, linea di flusso)

L'immagine descrive le traiettorie dei flussi d'aria indotti dal prodotto, evidenziando l'assenza di porzioni dell'ambiente non interessate dal ricambio dell'aria.

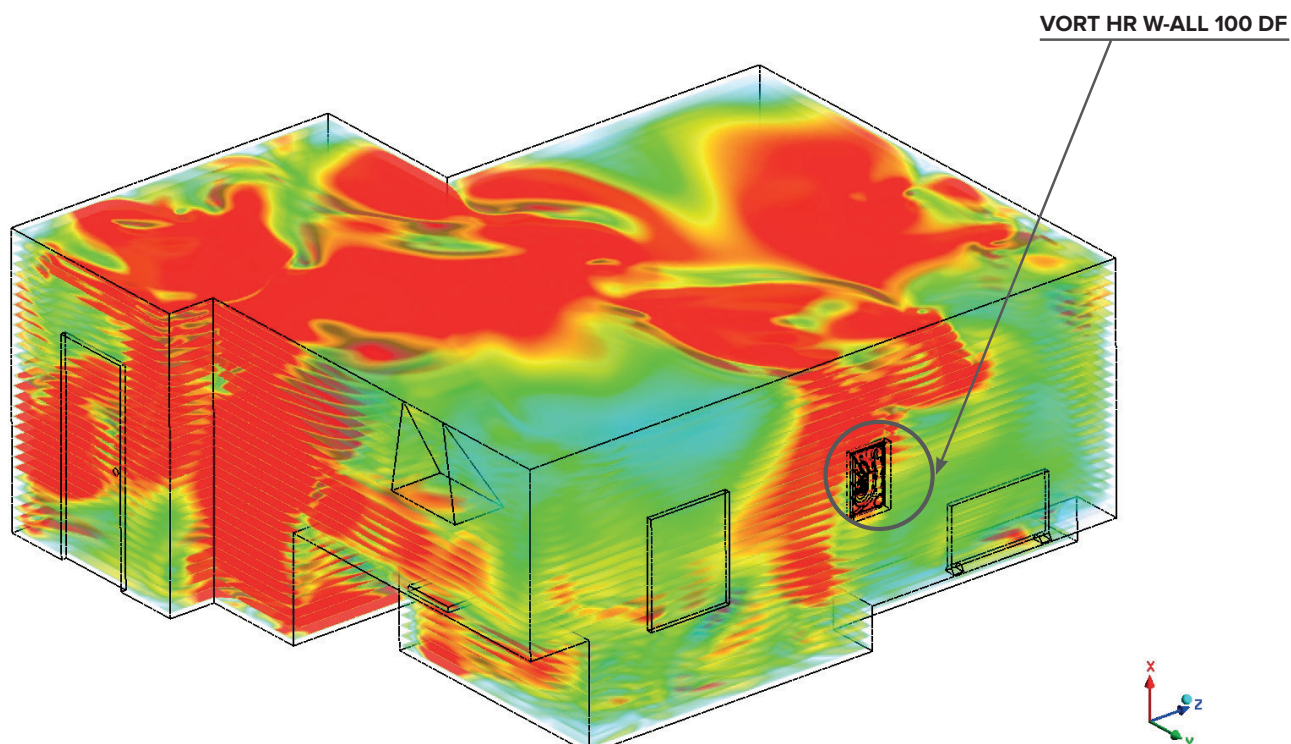


15

VOLUME RENDERING

Per volume rendering si intende un processo che fornisce una rappresentazione tridimensionale di un volume di dati senza utilizzare processi di elaborazione intermedi impliciti o espliciti, e quindi preserva l'informazione contenuta nei dati volumetrici.

L'immagine rappresenta la distribuzione della velocità dell'aria all'interno della stanza, evidenziando l'assenza di flussi troppo veloci e per questo fastidiosi.



LE SOCIETÀ DI VORTICE GROUP

VORTICE S.P.A

Strada Cerca, 2
Frazione di Zoate
20067 Tribiano
(Milano) Italia
Tel. (+39) 02 906991
vortice.com
P.IVA IT 04474410968

BUSINESS UNIT INDUSTRIAL

Via B. Brugnoli 3,
37063 Isola della Scala
(Verona) Italia
Tel. (+39) 045 6631042
vorticeindustrial.com
P.IVA IT 04474410968

VORTICE LIMITED

Beeches House
Eastern Avenue
Burton on Trent
DE13 0BB United Kingdom
Tel. (+44) 1283-49.29.49
vortice.ltd.uk

CASALS VENTILACIÓN AIR INDUSTRIAL S.L.

Ctra. Camprodon, s/n 17860
Sant Joan de les Abadesses
(Girona) Spain
Tel. (+34) 972720150
casals.com

VORTICE LATAM S.A.

Bodega #6
Zona Franca Bes Alajuela,
Alajuela 20101
Costa Rica
Tel. (+506) 2201.6934
vortice-latam.com

VORTICE VENTILATION SYSTEM

(Changzhou) Co.LTD
No. 388 West Huanghe Road
Building 19, Changzhou
Post Code: 213000 China
Tel. (+86) 0519 88990150
vortice-china.com

Le descrizioni e illustrazioni del presente catalogo si intendono fornite a semplice titolo indicativo e non impegnativo. Ferme restando le caratteristiche essenziali dei prodotti qui descritti ed illustrati, VORTICE si riserva il diritto di apportare ai propri prodotti, in qualunque momento e senza preavviso, le eventuali modifiche di parti, dettagli estetici o forniture di accessori che essa ritenesse opportune al miglioramento o per qualsiasi esigenza di carattere costruttivo o commerciale.
Questo stampato annulla e sostituisce integralmente tutti i precedenti.

